

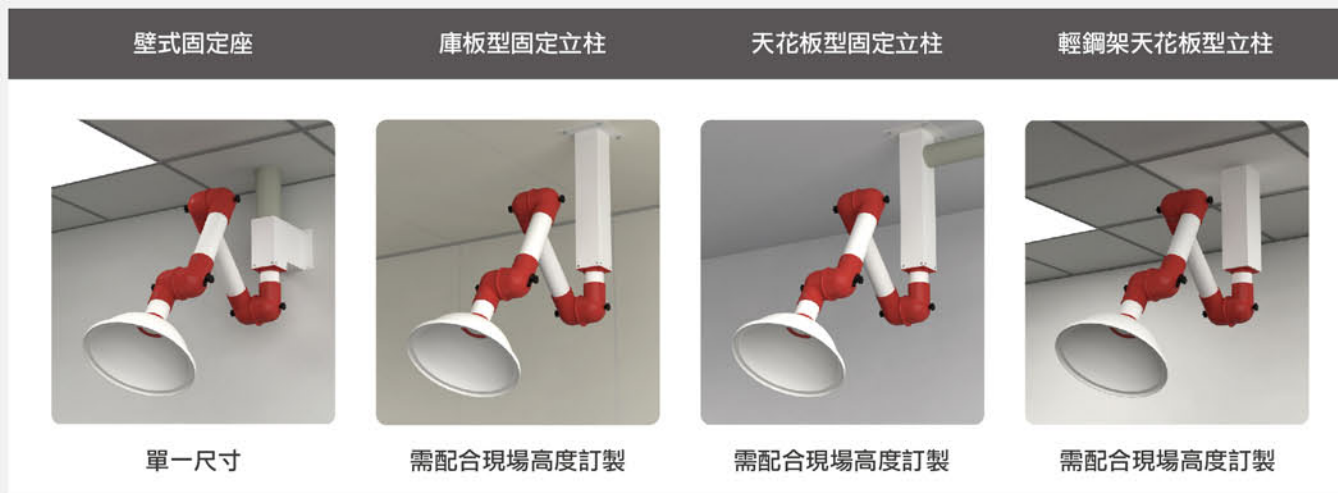
局部抽氣設備

萬向抽氣罩

- 萬向抽氣罩是實驗室常使用的安全設備之一，可針對不常用但有抽氣需求之工作區域進行抽氣。其 360 度的工作範圍能維護實驗環境的安全及保護操作人員的身體健康。
- 可配合現場環境選用不同固定座型式。
- 適合教學環境使用。



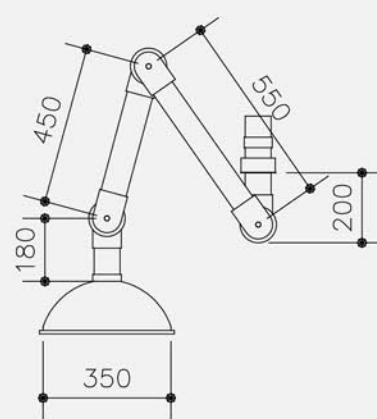
固定方式



設備規格

設備材質	管徑 75mm 高密度 HDPE 塑膠中空管，抗強酸鹼、不生鏽、不助燃
四段式長度	200+550+450+180 mm (含以上)
接頭	PP 一體成型，直徑 3" φ 厚度 2mm 360 度旋轉
關節	分別以上、中、下三關節可 360 度旋轉，皆可固定於每個角度。旋轉部上，第三節設有一圈對應於定位栓的定位溝，與分格板間設有複數個定位穴，排列對應於彎頭（中空管）所設卡掣件，卡掣件上設定位珠，利用調整螺栓，調整彈簧之下壓力大小，施予定位珠卡掣力調整後固定不變，以達到自動卡掣力的調整及穩定
節氣開關	位於氣罩口上的關節處，可調整設備的抽氣量
末端氣罩	白色 PP 氣罩，尺寸：φ350 * H 130 mm (含) 以上，一體成型製作

尺寸圖



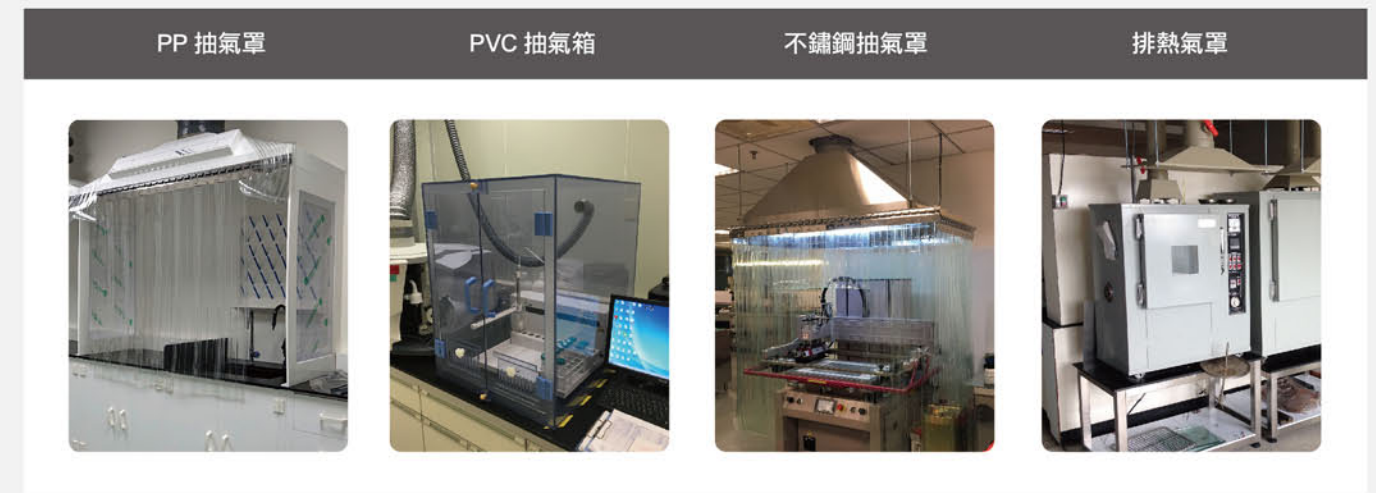
專業設計持續堅持

固定式抽氣罩

- 舉凡儀器設備及烘箱如有廢氣產生，須配合固定抽氣罩來避免有害氣體擴散於室內。可依據散發的氣體類型分為適合酸鹼類氣體的 PP 與 PVC 材質；適合有機類氣體的 SUS 材質。
- 抽氣罩可針對烘箱開門處及排熱孔處進行局部抽氣，以確保人員操作安全。



形式選擇



形式規格

PP 氣罩	抽氣罩搭配垂簾及燈具形成穩定抽風的操作空間，兩側 PVC 視窗方便確認情況
PVC 抽氣箱	PVC 製透明氣罩，可包覆產生氣體設備並固定抽氣
不鏽鋼抽氣罩	不鏽鋼材質具耐高溫及耐有機的特性，適合設置於烘箱類設備的開門處及排氣孔
排熱氣罩	採用間接抽氣方式並以鍍鋅風管將熱氣排出，避免管路因高溫而融化

- 尺寸皆可依需求設計製作

卓越製造不斷精進

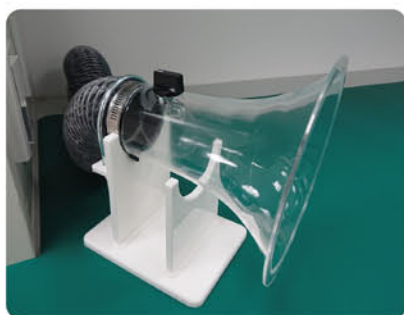
焊錫用抽氣罩

在電路板上的電焊類工作所產生的有害氣體，可藉由固定座使抽氣罩口向下對準位置，確保氣體的抽取。另外也提供竹節風管及萬向支撐金屬管，用來對應不同高度的抽氣點位，因應您的使用需求搭配適合的管路來使用。



固定方式

白色固定座



需搭配排風系統規劃

竹節風管



需搭配排風系統規劃

萬向支撐金屬管



需搭配排風系統規劃

形式規格

白色固定座	附開關的壓克力透明氣罩搭配 PP 板焊接而成的固定座
竹節風管	耐磨耗耐蝕可懸空的竹節風管，末端為白色氣罩
萬向支撐金屬管	附開關的壓克力透明氣罩，以支撐金屬管固定於需要的位置，G 型固定夾扣可固定於桌面

- 尺寸皆可依需求設計製作

移動式焊錫抽氣機

針對不易於設置排風管路的環境，移動式焊錫抽氣機可利用搭載的 HEPA 過濾裝置來去除有害物質，且高性能靜音馬達適合設置於室內，於控制面板處還提供更換濾網指示燈，以確保人員的安全。



設備細節

過濾棉



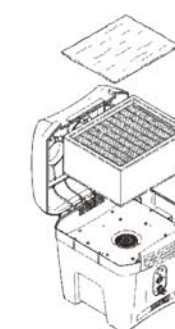
HEPA 過濾器



控制面板



安裝圖



設備規格

設備電源	AC 110V，2 極接地插頭
過濾功能	HEPA 可過濾 0.3μm 細微粒子達到 99.97%
控制面板	過濾器 80% 堵塞，或使用 200 小時後，橙色指示燈閃爍 當第 10 片前過濾片需要更換時，紅色燈、橙色指示燈與會同時閃爍 三種風量調整：HIGH，MEDIUM，LOW。將移動式焊錫抽氣機設置於電焊類的工作環境，可有效提高工作環境的空氣品質。